

# MOTOMAN GP110

Handling & Allgemeine Applikationen  
mit der GP-Serie



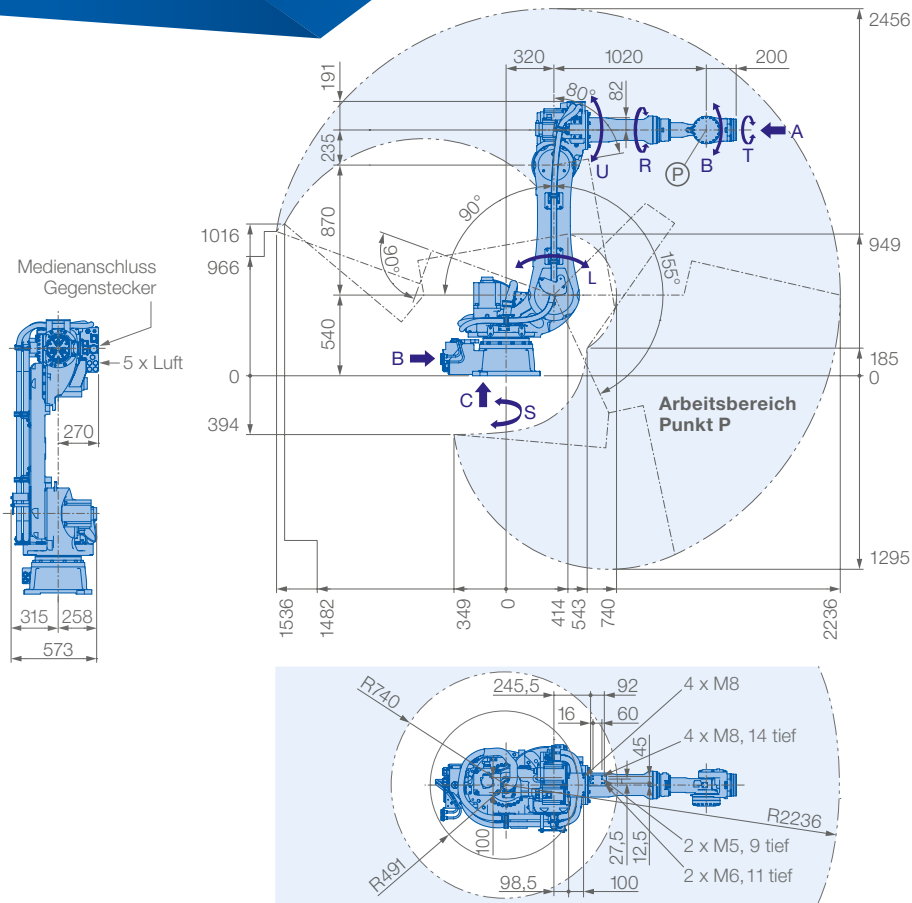
Der flexible 6-Achsroboter MOTOMAN GP110 bietet Höchstleistungen in einer Vielzahl von Applikationen, wie z.B. Handling, Maschinenbeschickung und Pressenverkettung.

Trotz seines großen Arbeitsbereiches und einer hohen Traglast von 110 kg erlaubt er durch sein kompaktes Design eine hohe Roboterdichte. Die schlanke Kabelführung verringert die Breite des Roboters zusätzlich. Dies spart wertvolle Stellfläche ein.

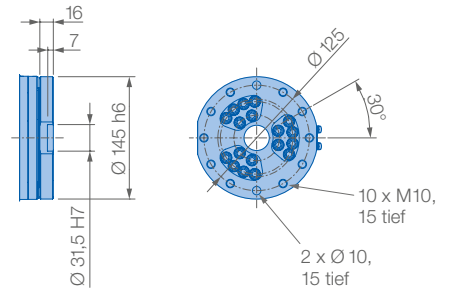
Der MOTOMAN GP110 ist mit der Funktionalen Sicherheitssteuerung (FSU) der PLd Kategorie 3 verfügbar.

## VORTEILE IM ÜBERBLICK

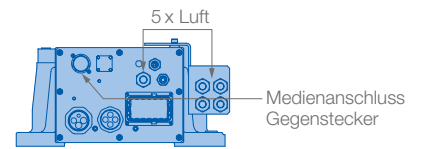
- Schnell und flexibel
- Großer Arbeitsbereich: 2236 mm
- Hohe Traglast: 110 kg
- Kompaktes Design
- Schlanke Kabelführung
- Erweiterte Sicherheitsfunktionen



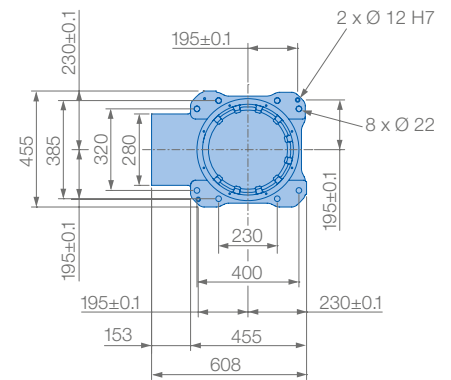
## Ansicht A



## Ansicht B

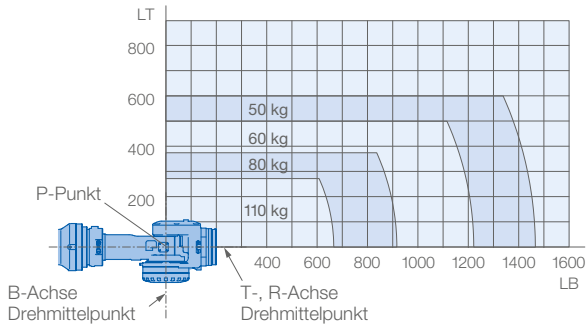


## Ansicht C



Montagemöglichkeiten: Boden  
Schutzklasse: IP54/67

## Traglastdiagramm



Technische Daten GP110						
Achsen	Maximaler Arbeitsbereich [°]	Maximale Geschwindigkeit [°/sec.]	Maximales Drehmoment [Nm]	Maximales Trägheitsmoment [kg · m <sup>2</sup> ]	Anzahl gesteuerter Achsen	6
S	±180	140	–	–	Max. Traglast [kg]	110
L	+155/–90	110	–	–	Wiederholgenauigkeit [mm]	±0,07
U	+90/–80	130	–	–	Max. Arbeitsbereich R [mm]	2236
R	±360	175	721	60	Zulässige Temperatur [°C]	0 bis +45
B	±125	175	721	60	Zulässige Luftfeuchtigkeit [%]	20 – 80
T	±360	255	294	33,7	Gewicht des Roboters [kg]	660
					Mittlere Anschlußleistung [KVA]	5,0

## YASKAWA Europe GmbH

Robotics Division  
Yaskawastraße 1  
85391 Allershausen

Tel. +49 (0) 8166 90-0  
robotics@yaskawa.eu.com  
www.yaskawa.eu.com

YR-1-06VX110-A00  
B-08-2018, A-Nr. 195937