

ArcWorld CS

Celda de soldadura robotizada llave en mano



PRINCIPALES BENEFICIOS

- Fácil de operar
- Plazos de entrega cortos
- Celda compacta con gran espacio para el robot
- Fácil de instalar y recolocar
- El material se puede cargar con un puente grúa
- Entorno práctico y luminoso para el operario
- Preparado para la programación offline

Todo en un solo lugar

El robot, el posicionador, el controlador y la fuente de alimentación están montados en una plataforma común. Este diseño facilita el traslado de toda la celda robotizada y su puesta en marcha si es necesario.

ArcWorld CS tiene un diseño con dos estaciones de trabajo y una única zona de carga y descarga para el operario. Este último dispone de un lugar de trabajo permanente, práctico y luminoso, con los materiales necesarios al alcance de la mano. También es posible tener dos robots trabajando sin aumentar el espacio del suelo.

¿QUÉ INCLUYE?

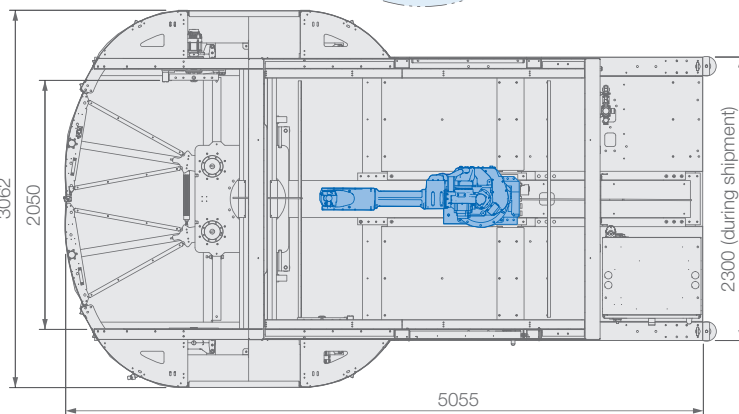
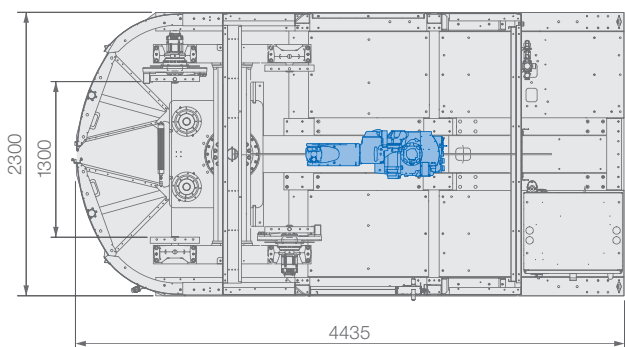
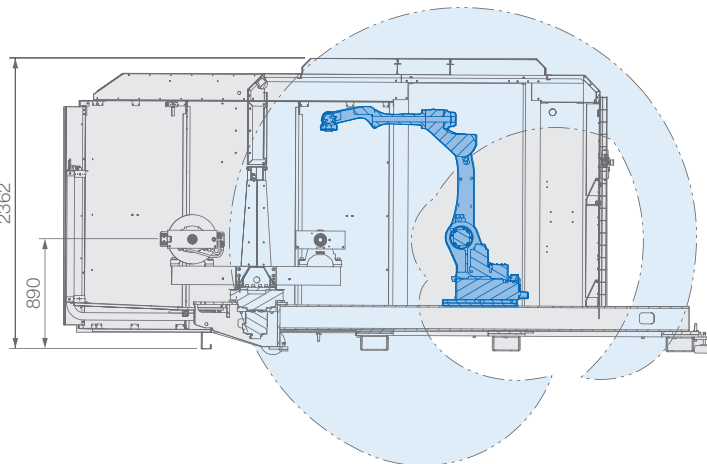
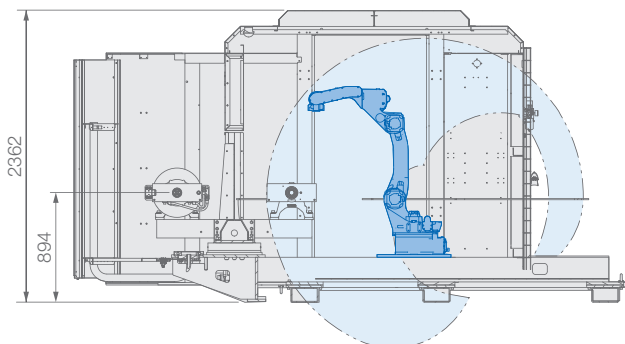
- Plataforma, paredes metálicas, puertas de plexiglás y campana extractora con salidas para la ventilación
- Robot industrial Motoman AR1440
- Posicionador de dos estaciones: 500 kg de capacidad de carga por estación
- Tamaño de la celda 1300 o 2050 mm
- Panel de operador
- Marcado CE

OPCIONES

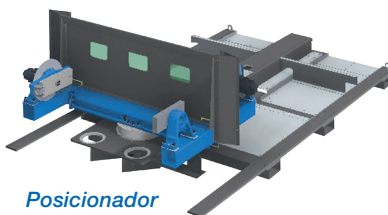
- Equipo de soldadura MIG/MAG
- Twin robots
- Transferencia de medios (señal, aire, corriente) para el posicionador
- Mesa fija del posicionador
- Panel del operador con HMI
- Puerta de servicio situada en el lado opuesto (izquierdo)
- MotoSim con simulación cinemática
- Baliza luminosa

Tamaño de la celda: 1.300 mm

Tamaño de la celda: 2.050 mm



AR1440



Posicionador

Datos técnicos: AR1440

Ejes	6
Capacidad de carga máxima (kg)	12
Repetibilidad [mm]	±0.02
Alcance máximo [mm]	1440

Datos técnicos del posicionador

Capacidad de carga máxima [kg]	500 por estación
Distancia máxima COG al eje de rotación [mm]	150
Velocidad nominal [rpm]	9.0
Tiempo de indexado [sec.]	3



YASKAWA IBÉRICA SLU

System Business Unit
c/ de la Máquina 8B
08850 Gavà (Barcelona)
España

Tel. +34 936 303 478
info.es@yaskawa.eu.com
www.yaskawa.es

ArcWorld CS
ES-01-2021